



Rapport du Conseil communal concernant une demande de crédit d'engagement complémentaire et supplémentaire de CHF 175'000.- pour le remplacement des automates de la STEP de Saint-Aubin-Sauges

Madame la présidente, Mesdames les conseillères générales, Messieurs les conseillers généraux,

1. Contexte

Lors de la séance du 27 mars 2023, votre autorité a accepté un crédit pour le remplacement du système de contrôle des processus de la station d'épuration (STEP) de Saint-Aubin-Sauges. L'idée était de pouvoir placer la gestion des automates (la supervision) sur un réseau externe en conservant nos automates actuels.

Lors de la séance du 26 septembre 2023, votre autorité a entériné un crédit urgent de CHF 95'000.- pour le remplacement de l'automate de gestion principal (T6N), le plus récent de tous les automates installés, qui avait été endommagé et rendu hors service à la suite d'un orage.

2. Problématique

Depuis quelques semaines, l'écran de commande de l'automate T5N, qui gère la décantation des boues fraîches, a rendu l'âme. Actuellement, le Service technique déplace l'écran de l'automate T3E qui gère le dégrillage pour avoir une visualisation efficace.

Cette solution n'est pas optimale et pousse une utilisation accrue de certains appareils déjà obsolètes. Nous craignons que les automates lâchent les uns après les autres, ce qui aurait pour effet une augmentation des demandes de crédits urgents pour les remplacer en cas de pannes.

Pour rappel, ces automates ont 20 ans et sont tous amortis depuis 10 ans, à l'exception du T6N changé récemment. Un remplacement aurait dû être réalisé bien avant et nous espérons pouvoir avancer plus rapidement dans les travaux de réhabilitation de nos STEP pour éviter ces coûts. Cependant, nous devons nous rendre à l'évidence et admettre qu'il est techniquement impensable de procéder de la sorte.

La station d'épuration de Saint-Aubin-Sauges est celle qui dispose d'un processus complet de traitement, avec beaucoup de relevage d'eaux usées et un couplage chaleur-force. Ce processus oblige d'avoir une supervision efficace pour traiter nos eaux usées dans le respect des exigences légales.

De plus, dans le cadre des futurs travaux sur nos installations de traitement, il sera nécessaire de disposer d'un système qui fonctionne. En effet, selon les premières étapes, il est prévu de raccorder Vaumarcus à Saint-Aubin-Sauges, puis de raccorder Bevaix à Saint-Aubin-Sauges. Afin d'assurer l'épuration durant les futures phases de chantiers, une télégestion est nécessaire.

3. Coûts

Les coûts du changement des quatre automates se déclinent comme suit :

Matériel (automates)	CHF	27'746.-
Ingénierie, programmation	CHF	84'660.-
Mise en service	CHF	41'966.-
Divers et imprévus	CHF	7'718.-
TVA	CHF	12'481.-
<u>Total</u>	CHF	<u>174'571.-</u>

Comme il s'agit d'un investissement lié à l'épuration des eaux usées, nous récupérons la TVA.

Selon la législation cantonale, les organes de mesure, de commande et de régulation sont amortis sur 10 ans. Partant qu'une nouvelle installation serait fonctionnelle d'ici à 2028-2029, nous aurons encore environ six ans d'amortissement à considérer car nous ne pouvons garantir de conserver ce matériel sur la nouvelle station.

4. Conclusion

Le projet a été soumis à la commission financière et à la commission technique le 23 octobre 2023 qui ont rendu un préavis favorable à l'unanimité.

Au vu de ce qui précède, le Conseil communal vous demande de bien vouloir accepter la demande de crédit de CHF 175'000.- pour la réalisation du projet présenté.

En se tenant à votre entière disposition pour toute information complémentaire, le Conseil communal vous prie d'agréer, Madame la présidente, Mesdames les conseillères générales, Messieurs les conseillers généraux, ses salutations distinguées.

La Grande Béroche, le 1^{er} novembre 2023

AU NOM DU CONSEIL COMMUNAL
Le président, Le chef de dicastère,
Tom Egger Maxime Rognon

Annexes : - plan réseau
 - plan STEP



Arrêté relatif à une demande de crédit d'engagement complémentaire et supplémentaire de CHF 175'000.- pour le remplacement des automates de la STEP de Saint-Aubin-Sauges

Le Conseil général de la commune de La Grande Béroche,

vu la loi sur les finances de l'État et des communes, du 24 juin 2014 ;

vu le règlement sur les finances, du 14 décembre 2020 ;

vu le rapport du Conseil communal, du 1^{er} novembre 2023 ;

arrête :

Art. 1^{er} : Un crédit d'engagement de CHF 175'000.- est accordé au Conseil communal pour le renouvellement du système de contrôle des processus.

Art. 2 : Le Conseil général octroie un crédit supplémentaire de CHF 175'000.- pour l'exercice budgétaire 2023 afin de couvrir les dépenses relatives aux travaux ci-dessus.

Art. 3 : Le montant de la dépense sera porté aux comptes des investissements dans le chapitre « 7200 Traitement des eaux usées » et amorti conformément à la loi au taux de 10%/an.

Art. 4 : Le Conseil communal est autorisé à conclure l'emprunt nécessaire au financement dudit crédit.

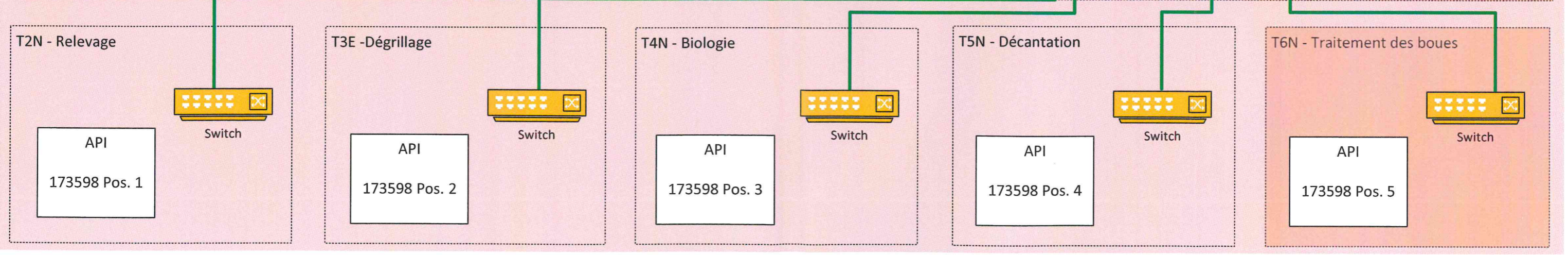
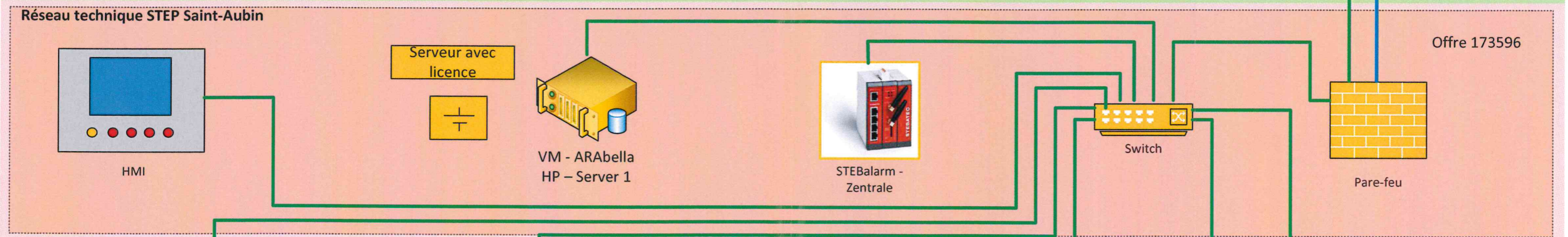
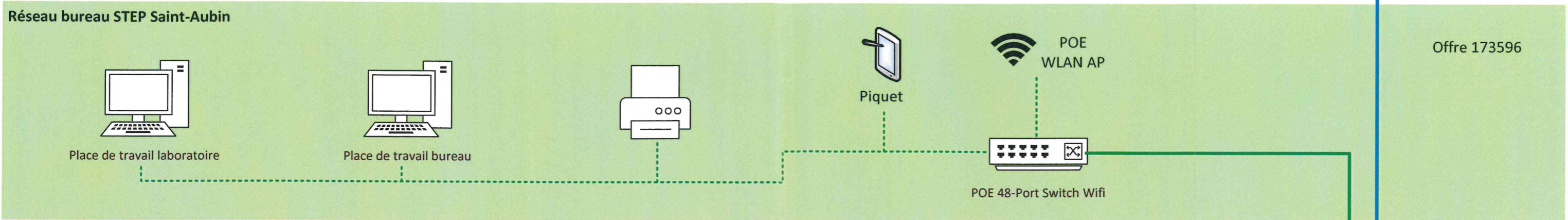
Art. 5 : Le Conseil communal est chargé de l'exécution du présent arrêté, qui deviendra exécutoire à l'expiration du délai référendaire.

La Grande Béroche, le 20 novembre 2023

AU NOM DU CONSEIL GÉNÉRAL

La présidente,
Donatella Vantaggio

La secrétaire,
Maëlle Petitpierre



Légende réseau

- Fibre optique (réseau opérateur)
- Ethernet processus
- Ethernet bureau

Légende symboles

Objekt	STEP St-Aubin - Réseau						
Ver.	A	Date	25.03.20	Contrôle	hh	Modifications	Variante 1
Titel		Concept réseau					
STEBATEC AG Mattenstrasse 6a CH - 2555 Brügg Telefon 032 321 75 55 info@stebatec.ch www.stebatec.ch		Gezeichnet: dl					
		Geprüft:					
				Commune de la Grande Béroche – STEP St-Aubin			
				17.01.2022			

Syndicat intercommunal pour l'épuration
des eaux usées de la Béroche

ASSAINISSEMENT
DES EAUX USEES

STATION D'EPURATION
CREATION DECANTEUR PRIMAIRE
AGRANDISSEMENT TRAITEMENT
BIOLOGIQUE

IMPLANTATION GENERALE
1:50

Prop 1

Plan N° : 556PQ305180
Format : 85 x 120 cm
Desiné : 15.5.2000 Fo

**sa ingénieurs
hydrauliciens**
GRANDPLACES 14 1700 FRIBOURG TEL. 026/322.12.17
AV. MONTCHORSIN 1006 LAUSANNE TEL. 021/817.84.42

