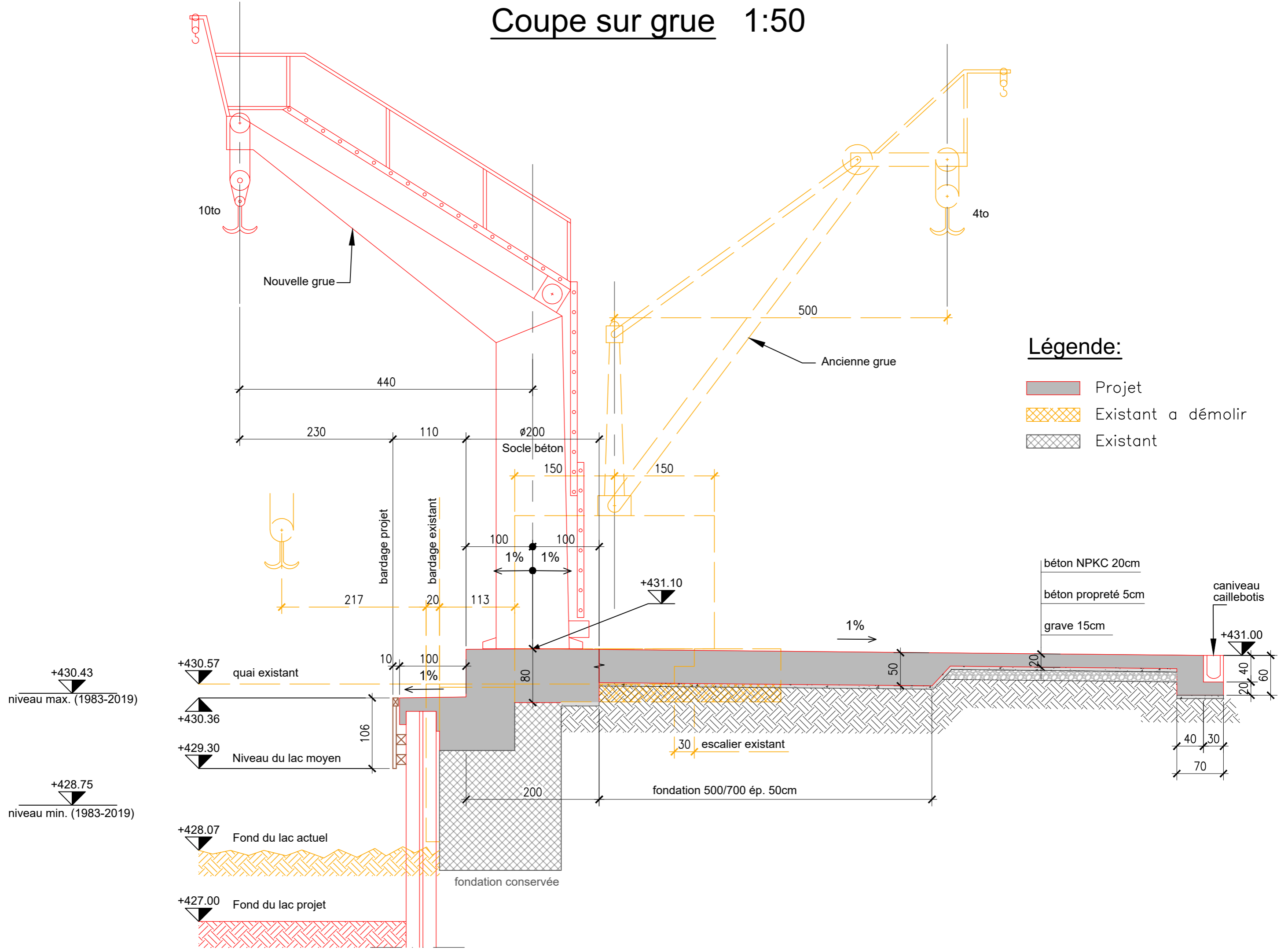


Coupe sur grue 1:50



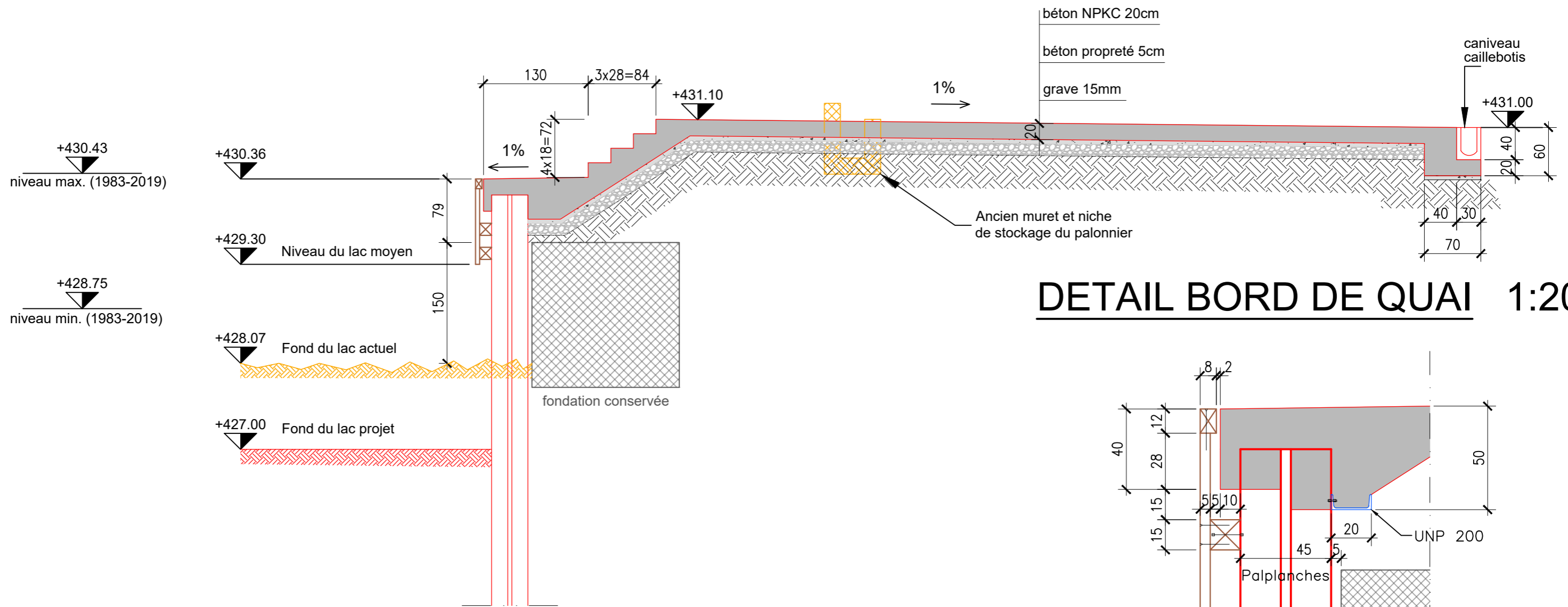
Légende:

- Projet
- Existant a démolir
- Existant

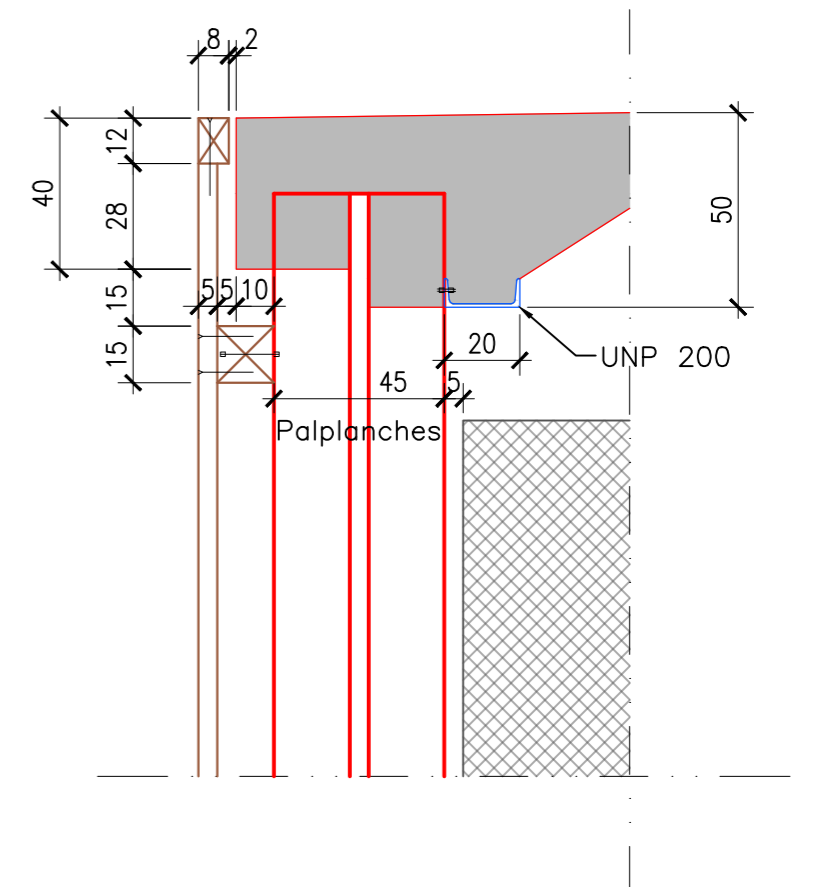
Coupe sur escaliers 1:50

Légende:

- Projet
- Existant a démolir
- Existant



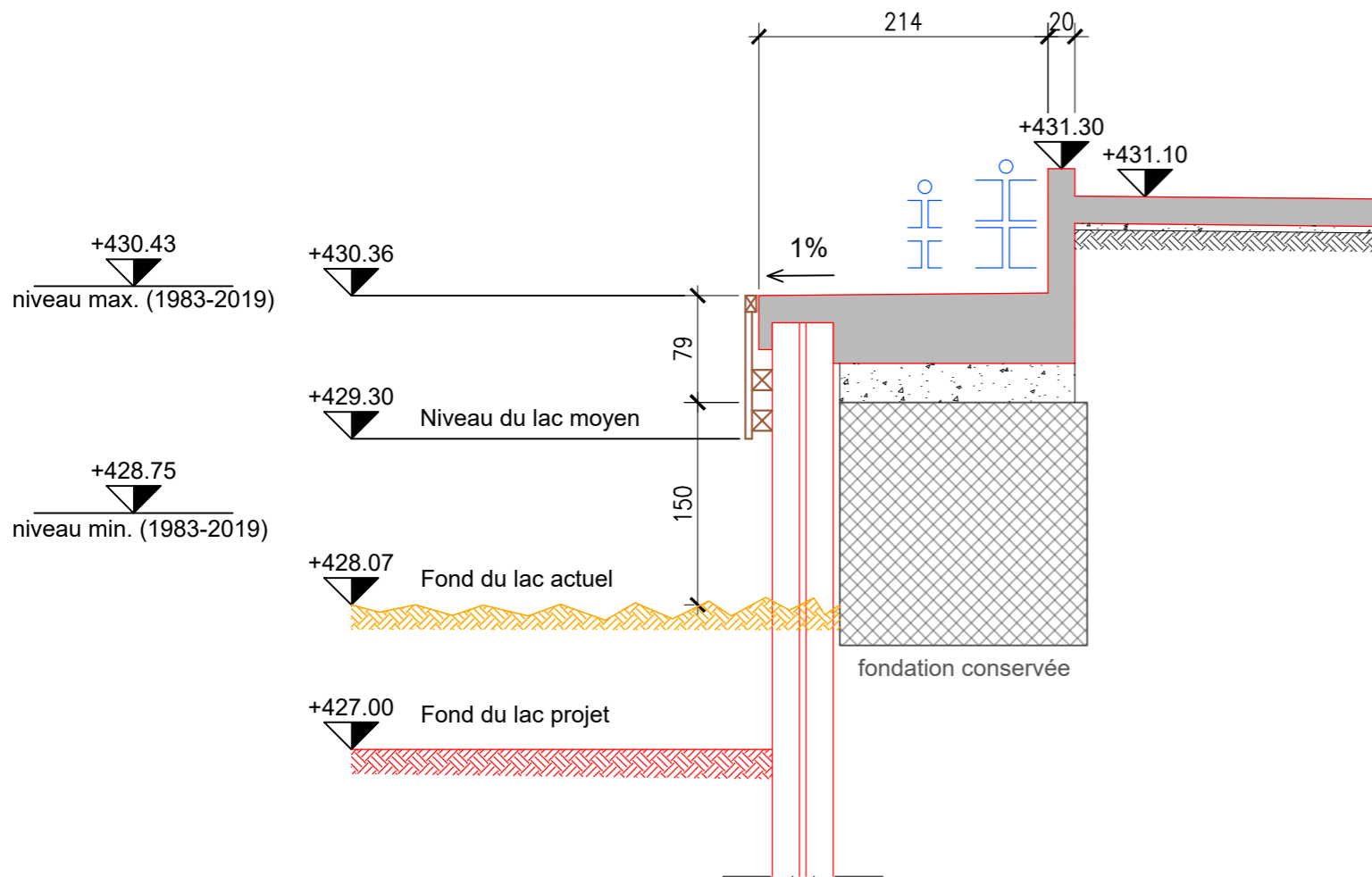
DETAIL BORD DE QUAI 1:20



Coupe sur palonniers 1:50

Légende:

- Projet
- Existant a démolir
- Existant



Coupe sur local pompe 1:50

Légende:

- Projet
- Existant a démolir

