



Rapport du Conseil communal au Conseil général relatif à une demande de crédit d'engagement de Fr. 115'000.- pour le changement de la station UV de la station de pompage d'eau potable de Moulin à Gorgier

Madame la présidente,
Mesdames les conseillères générales, Messieurs les conseillers généraux,

1. Préambule

Le réseau d'eau de la commune de Gorgier est alimenté par des sources qui sont captées et traitées à la station de pompage de Moulin. Cette infrastructure a été construite au début des années 1990 et elle alimente le réservoir des Vignettes et celui du Château. Une station UV permettant la purification de l'eau est placée entre le réservoir et le système de pompage qui amène l'eau dans ces réservoirs.

Cette station UV étant devenue obsolète, notamment en raison de la difficulté de trouver des pièces de rechange, la commune de Gorgier avait comme projet de la remplacer et avait inscrit cet investissement à hauteur de Fr. 50'000.- dans l'inventaire des investissements à prévoir en 2018. Il est à relever que les distributeurs d'eau ont l'obligation de traiter l'eau livrée par un système de désinfection, ceci afin de garantir sa qualité. Par conséquent, l'alimentation des réservoirs doit être interrompue en cas de dysfonctionnement du système de désinfection. Lors de la séance du Conseil général du 18 décembre 2017, vous avez donné l'autorisation de réaliser ce projet en prenant un arrêté relatif à un crédit d'engagement pour divers investissements pour l'année 2018 uniquement.

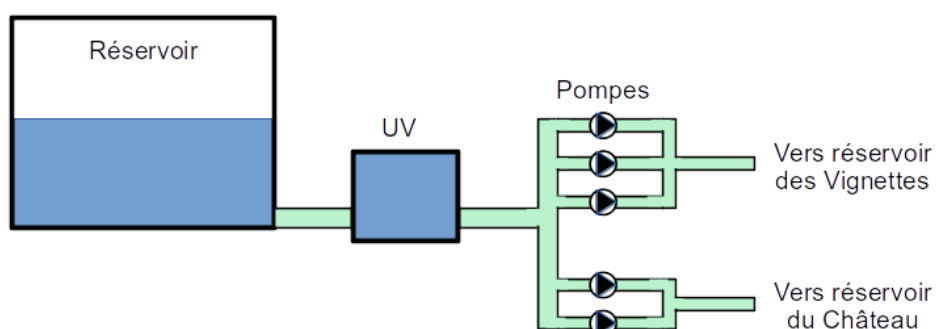
Après une analyse détaillée du projet, il s'avère que le montant initialement estimé n'est pas suffisant pour remplacer cette infrastructure. Les offres reçues des différents intervenants montrent qu'un montant supplémentaire de Fr. 65'000.- est nécessaire. Par ailleurs, comme mentionné plus haut, le crédit accordé en décembre 2017 n'est valable que pour l'année 2018.

Par conséquent, nous sollicitons de votre part l'octroi d'un nouveau crédit d'engagement d'un montant total de Fr. 115'000.-, qui annule et remplace celui accordé le 18 décembre 2017.

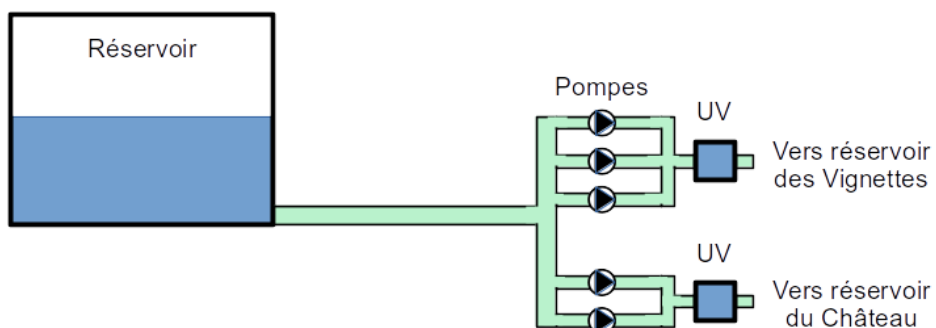
2. Présentation du projet

Nous prévoyons de remplacer la station UV située entre le réservoir et les pompes par deux nouvelles stations qui seront placées après les pompes. Le fait de placer les nouvelles stations UV après les pompes apportera une amélioration par rapport à la situation actuelle qui provoque des dysfonctionnements par des phénomènes de succion. En outre, elle permettra d'exploiter la totalité de la capacité du réservoir puisque la contrainte de conserver un niveau d'eau supérieur à la station UV sera supprimée. En outre, en cas de dysfonctionnement d'une des stations UV, l'alimentation du deuxième réservoir peut toujours être assurée, ce qui n'est pas le cas dans la configuration actuelle.

Situation actuelle



Situation après modifications



La programmation du système de surveillance du réseau sera adaptée à la nouvelle configuration et toute l'infrastructure mise hors service sera démontée, y compris la partie électrique dans les armoires d'alimentation.

3. Estimation des coûts

Activités		Coût HT
Achat stations UV	Fr.	58'500.00
Modification des conduites	Fr.	22'360.00
Modification électrique	Fr.	2'820.00
Câblage, paramétrage et programmation	Fr.	8'810.00
Gestion du projet et suivi (15%)	Fr.	13'900.00
Divers et imprévus (10%)	Fr.	8'610.00
Total HT	Fr.	115'000.00

Vu qu'il s'agit d'un investissement lié au service des eaux, nous récupérons la TVA facturée. Par conséquent, le crédit est demandé hors taxes.

4. Financement

Le montant de Fr. 115'000.- sera porté au compte des investissements n° 430.7100.00 au chapitre 10512 et sera amorti au taux de 3 % selon le règlement général d'exécution de la loi sur les finances de l'Etat et des communes.

Une subvention de l'ordre de 20 % pourra être sollicitée auprès du Service de l'énergie et de l'environnement.

5. Conclusion

Les commissions technique et financière ont préavisé favorablement ce dossier, à l'unanimité des membres présents.

Au vu de ce qui précède, le Conseil communal vous demande de bien vouloir accepter la demande de crédit de Fr. 115'000.- pour la réalisation de ce projet.

En se tenant à votre disposition pour toute information complémentaire, le Conseil communal vous prie d'agréer, Madame la présidente, Mesdames les conseillères générales, Messieurs les conseillers généraux, ses salutations distinguées.

Saint-Aubin-Sauges, le 3 octobre 2018

Au nom du Conseil communal
Le président, Le chef du dicastère,
François Del Rio Alexandre Béguin



Arrêté relatif à un crédit

Le Conseil général de la commune de La Grande Béroche,

Vu la loi sur les communes, du 21 décembre 1964,

Vu la loi sur les finances de l'Etat et des communes, du 24 juin 2014,

Vu le rapport du Conseil communal,

arrête :

Article premier : Un crédit de Fr. 115'000.- est accordé au Conseil communal pour le changement de la station UV de la station de pompage d'eau potable de Moulin à Gorgier.

Article 2 : Ce crédit annule et remplace la ligne « 7100 – Remplacement réservoir UV – Gorgier, Fr. 50'000.- » de l'annexe de l'arrêté du Conseil général du 18 décembre 2017.

Article 3 : Le montant de la dépense sera porté aux comptes des investissements n° 430.7100.00 du chapitre 10512 et amorti conformément à la loi au taux de 3 %/an.

Article 4 : Le Conseil communal est autorisé à conclure l'emprunt nécessaire au financement dudit crédit.

Article 5 : Le Conseil communal est chargé de l'exécution du présent arrêté, qui deviendra exécutoire à l'expiration du délai référendaire.

AU NOM DU CONSEIL GENERAL

La présidente:
Nicole Vauthier

Le secrétaire :
Alain Perret

Bevaix, le 22 octobre 2018